

**SPECIFICATION**

**A: MATERIAL:**

- 1.BODY: PA66
- 2.TERMINAL: Cu PLATED Sn

**B: CHARACTERISTICS:**

- 1.RATING: 15A 250V~(C-ULus)  
10A 250V~(ENEC)
- 2.INSULATION RESISTANCE:100MΩ MIN,AT 500VDC
- 3.ELECTRIC STRENGTH : 3000 VAC/1MIN,LEAKAGE CURRENT UNDER 0.5mA

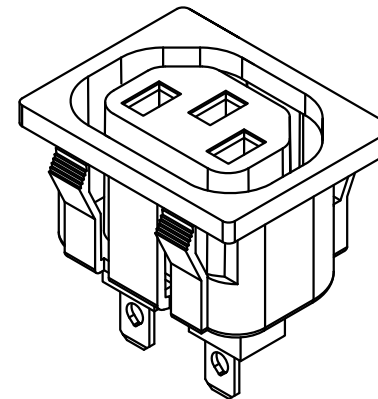
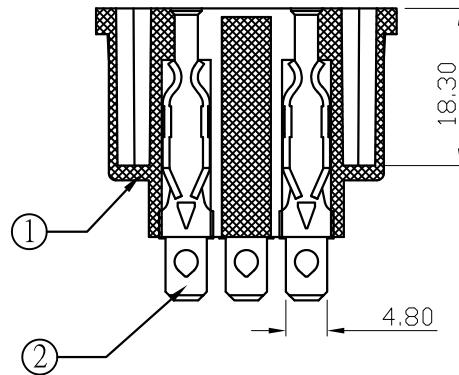
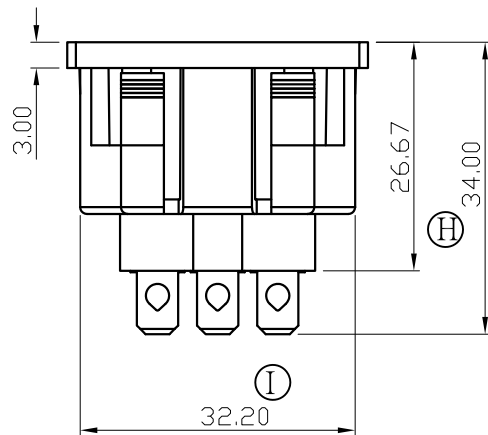
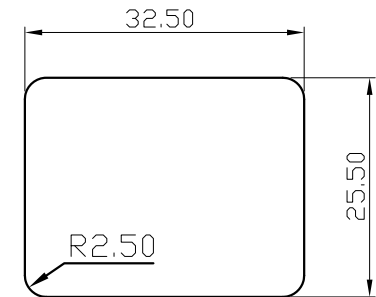
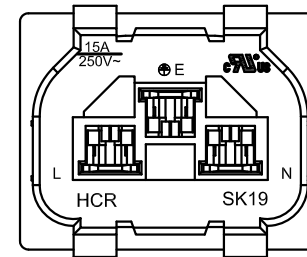
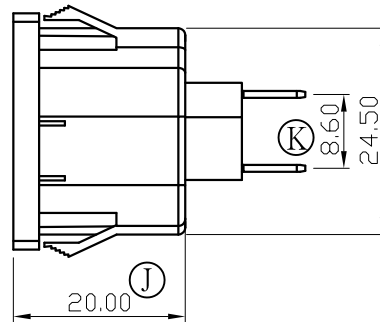
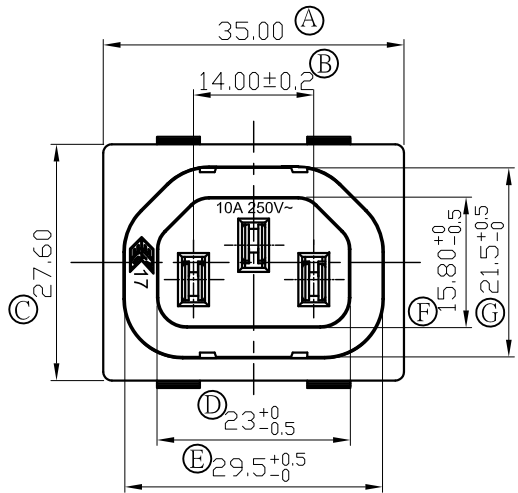
**C.MECHANICAL:**

- 1.MATING PLUG EXTRACTION FORCE: 4.0KG EXTRACTION FORCE IS THE MINIMUM ACCEPTADLE

**D: APPROVALS: C-ULus, ENEC**

**E: MATERIAL USED MUST BE COMPLY WITH HQI-0010**

**F: CAN MEET ROHS,ROHS2.0,HF**



**RECOMMENDED PANEL CUT-OUT THICKNESS: 0.8mm-1.8mm**

TOLERANCES UNLESS OTHERWISE 未指定容許差尺寸之公差	
BASIC DIMENSIONS TOLERANCES	
UP TO 10 (10以下)	±0.15
ABOVE 10 TO 30(10~30)	±0.3
ABOVE 30 TO 100(30~100)	±0.5
ANGULAR DIMENSIONS(角度)	±5°
DIMENSION UNIT	mm

東莞市華之力電子有限公司 DONGGUAN HCR ELECTRONICS CO., LTD.

NO	DATE	REVISION DESCRIPTION	REVISION	DRAWN	APPROVED	繪圖 DRAWN BY	日期 DATE	路徑 DWG NO	E:\成品圖 SK19\819002	料號 ITEM NO	機型 PART NAME	型號 PART NO
2						核准 APPROVED BY	日期 DATE	20121031	投影法 PROJECT		機型 PART NAME	OUTLET SOCKET
1	2012/11/30	1.取消ADAM刻字变更刻字位置	A1			校對 CHECKED BY	日期 DATE	20121031	比例 SCALE	1:1	型號 PART NO	SK19
0	2012/10/31	1.新制訂	A0	WeiChen	RZTang	繪圖 DRAWN BY	日期 DATE	20121031	路徑 DWG NO	E:\成品圖 SK19\819002	料號 ITEM NO	SK19-0201010121H